

# BORDO SENSIBILE TP 52

## DISPOSITIVO ELETTROMECCANICO DI RILEVAMENTO OSTACOLI

Il bordo sensibile TP 52 è formato da un profilo in gomma SANTOPRENE® (TPV) con dopocorsa elastico di ammortamento urto superiore ai 30mm e da un profilo in alluminio che fissato alla colonna o al cancello funge da supporto all'estruso in gomma.  
Il funzionamento del dispositivo è garantito da due micro-switches. Il primo lavora su deformazione della gomma e del supporto inferiore, il secondo come sicurezza nel caso in cui il cavetto di acciaio perdesse tensione.

### QUOTE FISSAGGIO BORDO (Tutte le misure sono espresse in mm. )

ALTEZZA BORDO (MBS)	ma.1	ma.2	ma.3
2000	6	955	1916

### MONTAGGIO

- Fissare la staffa (part. a.2) alla colonna, facendo riferimento alle quote riportate nella tabella.
- Collocare il bordo sensibile in posizione e fissarlo utilizzando i fori predisposti (part. a.1 e a.3)
- Tarare il bordo sensibile (vedi taratura)
- Collegare il dispositivo (vedi collegamenti)
- Inserire la calotta di copertura come da figura (part.4)

### TARATURA

Per modificare la sensibilità del bordo sensibile operare nel seguente modo

- Sbloccare il controdado (part. c.1)
- Regolare la sensibilità del bordo agendo sul tendicavo (par. c.2)
- Ribloccare il controdado (part. c.1)

- In condizione di riposo nessuno dei due microinteruttori dovrà essere premuto**

### COLLEGAMENTI

Il bordo sensibile TP52 è predisposto per essere collegato ad un contatto NC di sicurezza. Nella maggior parte delle installazioni, il bordo sensibile viene collegato in serie al contatto fotocellula, se posto nella colonna di chiusura, o ad un contatto di "stop" se posto nella colonna di apertura del cancello (part.c.3).

### ATTENZIONE

Il dispositivo elettromeccanico di rilevamento ostacoli TP52 è un dispositivo di sicurezza "ausiliario". Vale a dire che è utilizzabile su impianti comandati a "uomo presente" oppure in conformità ai requisiti dettati dalla Norma di Sicurezza EN12453.

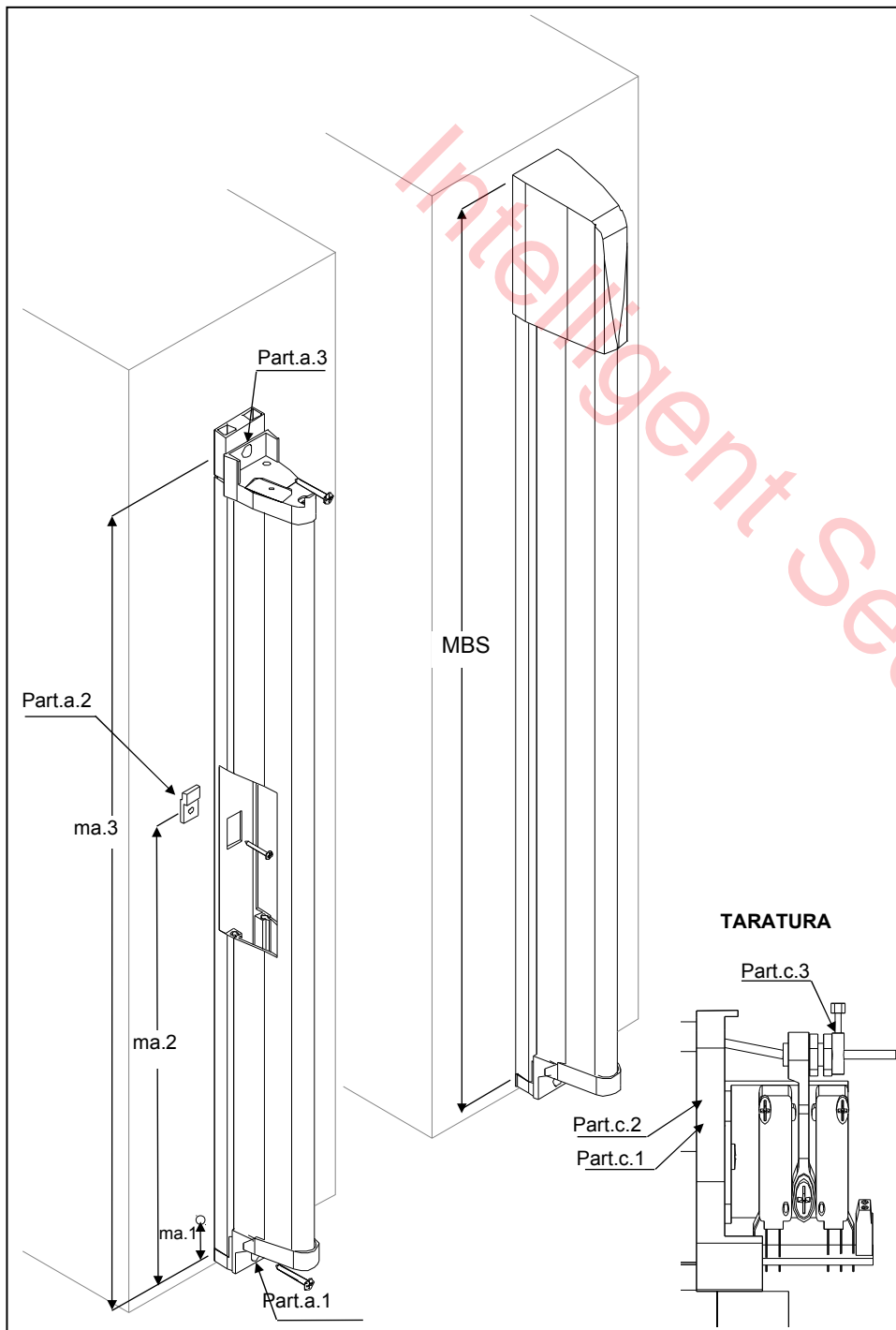
**SEAV s.r.l.** dichiara che il prodotto **TP52** è conforme alle specifiche della Direttiva EMC 2004/108/EC.



**SEAV s.r.l.**

Via Oriana Fallaci 4/6  
60027 Osimo (AN) Italy  
www.seav.com

06/04/2010 Rev. 1.0



## TP 52 : ELECTROMECHANICAL OBSTACLE-SENSING DEVICE

GB

The TP52 mechanic safety edge is made of a SANTOPRENE™ rubber (TPV) elastic after shock 30mm high edge and of an aluminium profile. The aluminium profile, which is fixed to the post, offers support to the rubber.

The electromechanical safety edge has two microswitches which guarantee its working. The first one works on the distortion of the rubber and of the lower part of the TP52; the second one stops the automation if the steel thread release.


INSTALLATION HEIGHT (all measures are expressed in mm. )			
HEIGHT OF EDGE (MBS)	ma.1	ma.2	ma.3
2000	6	955	1916

INSTALLATION
Fix the support (part. a.2) on the post paying attention to the indication on the table above.
Insert the extrusion in the support and fix in the hole predispositioned (part. a.1 e a.3).
Set the sensitivity of the device (see Setting Instructions).
Connect the device (see Connections).
Insert the cap as shown.

SETTING INSTRUCTION
In order to modify the sensitivity of the edge do the following operations
Unblock the nut (part. c.1).
Regulate the sensitivity of the device by hightering the screen (par. c.2).
Tighter the nut (part. c.1).

- In the off position do not press any microswitch.

CONNECTIONS
The TP52 safety edge must be connected to a N.C. security contact. Normally you can connect it to the infrared barrier contact if the device is fixed on the closing post, and to the "stop contact" if it's fixed on the opening post. (part.c.3)

ATTENTION
the electromechanical device TP52 is an "auxiliary" safety device. The border must be used on equipments controlled by an operator or according to the standards of the Safety Standard EN 12453.
SEAV s.r.l. hereby declares that the product below: TP52 complies with the specifications of Directive EMC 2004/108/EC


06/04/2010 Rev. 1.0

## TP 52 : DISPOSITIF ELECTROMECHANIQUE POUR RELEVER LES OBSTACLES

F

La barre sensible TP52 est composée d'un profilé en caoutchouc SANTOPRENE™ (TPV) avec un dispositif élastique pour amortir le choc supérieur de 30 mm et d'un profilé en aluminium que, une fois fixé au pilier, sera le support du profilé en caoutchouc.

Le fonctionnement de la barre est garanti par deux micro-interrupteurs. Le premier intervient dans le cas où le caoutchouc ou son support inférieur seraient déformés, le deuxième dans le cas où le petit câble en acier perdrait de tension.


NIVEAUX D'INSTALLATION DU BORD (Toutes les mesures sont exprimées en mm. )			
H BORD (MBS)	ma.1	ma.2	ma.3
2000	6	955	1916

INSTALLATION
Fixer la plaque (part. a.2) sur le montant, suivant les niveaux du tableau ci-dessus.
Insérer le bord sensible et le fixer en utilisant les trans préparés (part. a.1 et a.3).
Tarer le bord sensible (voir Tarage).
Connecter le dispositif (voir Connexions).
Insérer le couvercle selon le dessin.

TARAGE
Afin de modifier la sensibilité du bord agir selon les instructions suivantes
Débloquer le contre-écrou (part. c.1).
Reguler la sensibilité du bord en agissant sur le vis qui tend le cable (part. c.2).
Ri-bloquer le contre-écrou (part. c.1).

- En position de repos pas de micro-interrupteur doit être appuyé.

CONNEXIONS
Le bord sensible TP52 est préparé pour la connexion à un contact de sûreté N.F. Dans la plus part des installations le bord sensible est relié en série au contact de cellule photo-electrique s'il est placé sur la colonne de fermeture, ou bien au bouton de stop s'il est placé sur la colonne d'ouverture de la grille. (part.c.3)

ATTENTION
le dispositif pour relèvement des obstacles TP52 est un dispositif de sécurité supplémentaire. Le bord sensible doit être utilisé sur des équipements contrôlés par un opérateur ou en conformité à la Norme de Sécurité EN12453.
SEAV s.r.l. déclare que le produit TP52 est conforme aux spécifications de la Directive EMC 2004/108/EC.


06/04/2010 Rev. 1.0