

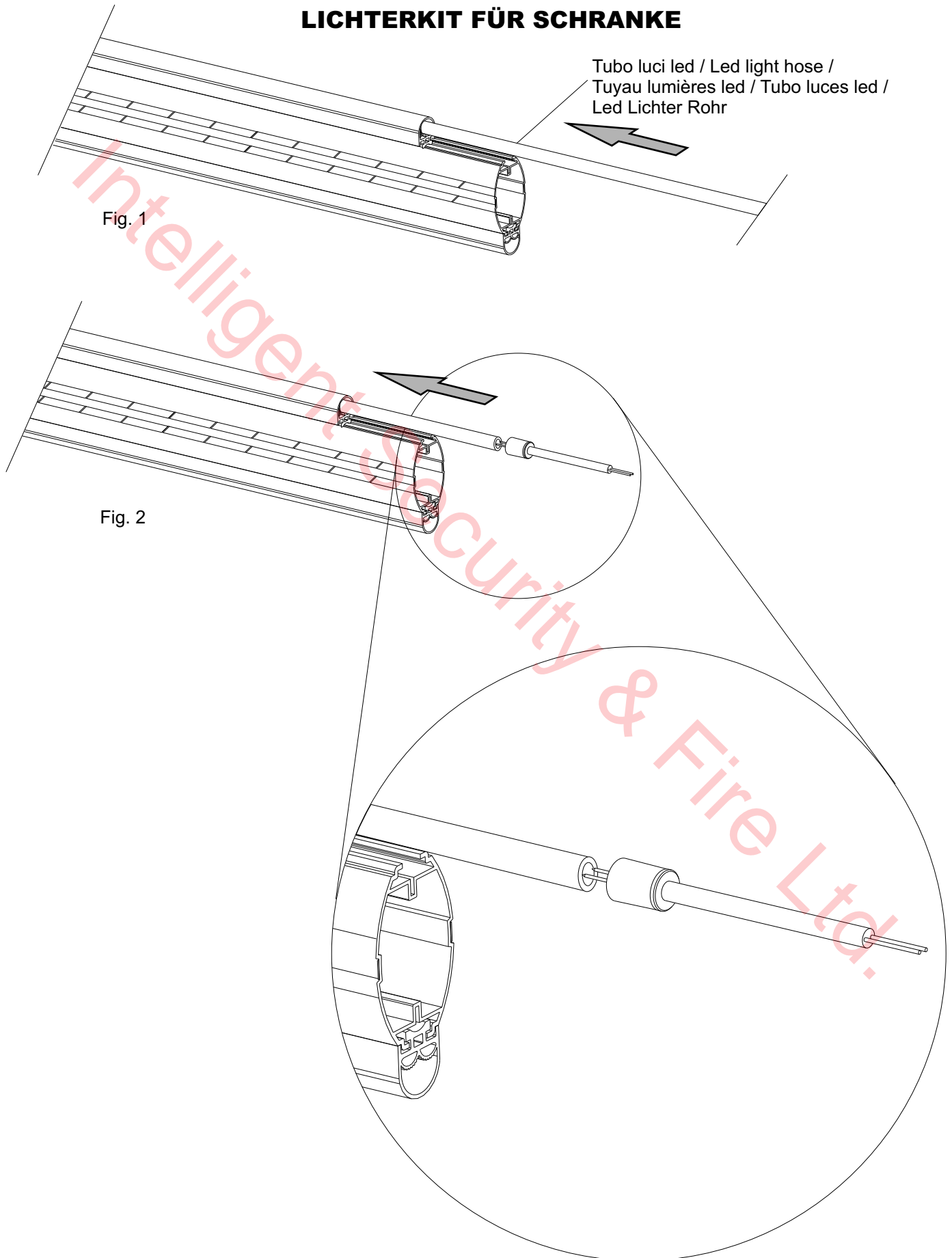


**KIT LUCI PER BARRIERE / KIT LIGHTS FOR BARRIERS /  
KIT LUMIÈRES POUR BARRIÈRES / KIT LUCES PARA BARRERAS /  
LICHTERKIT FÜR SCHRANKE**

Tubo luci led / Led light hose /  
Tuyau lumières led / Tubo luces led /  
Led Lichter Rohr

Fig. 1

Fig. 2



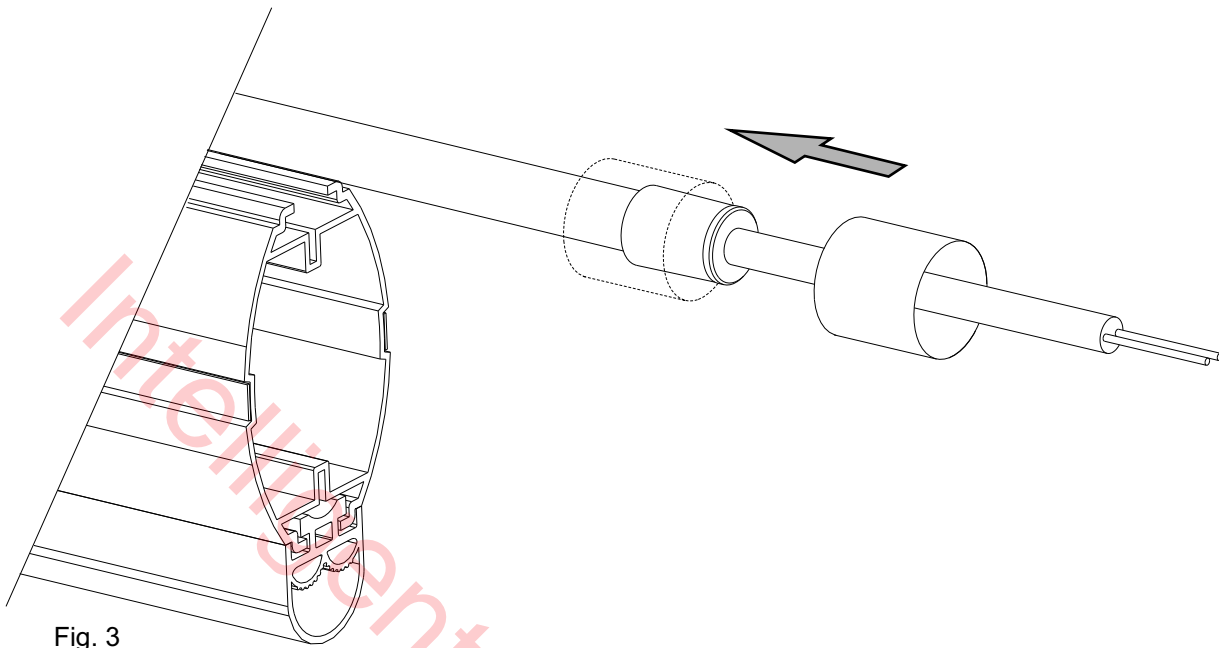


Fig. 3

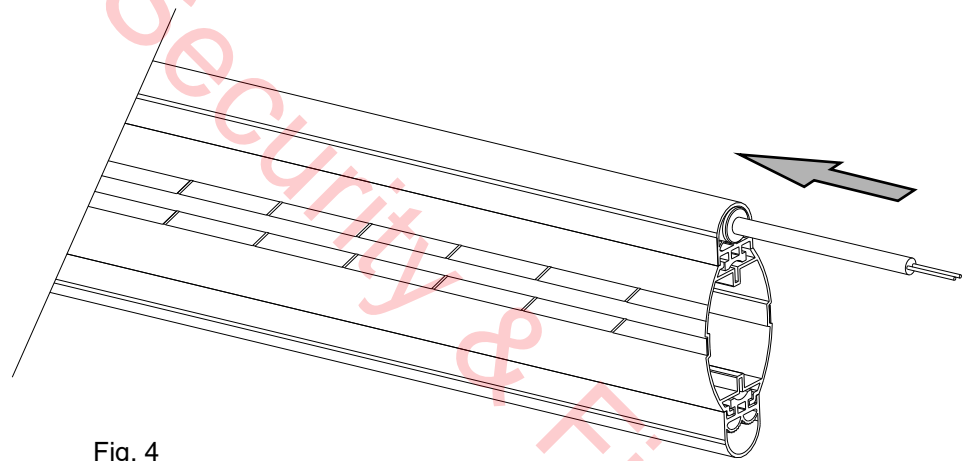


Fig. 4

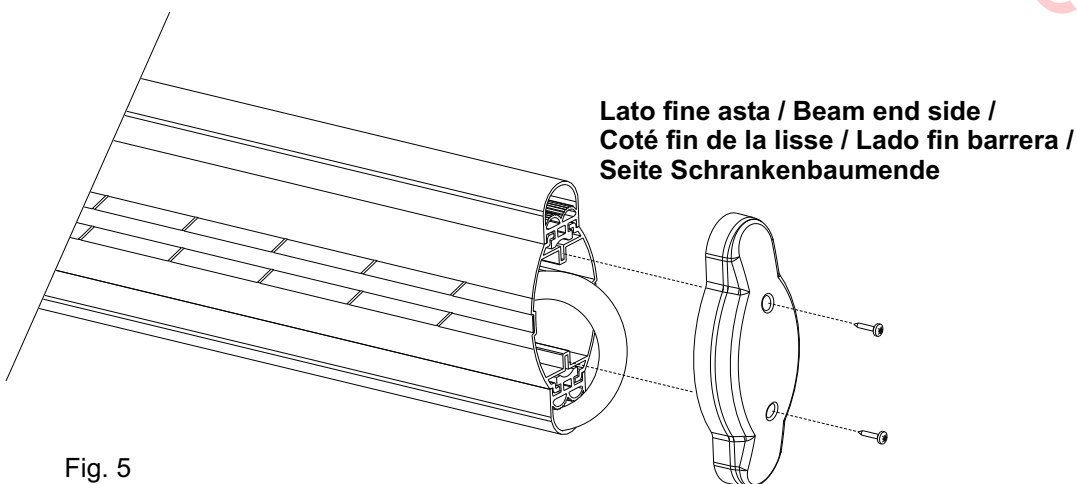


Fig. 5

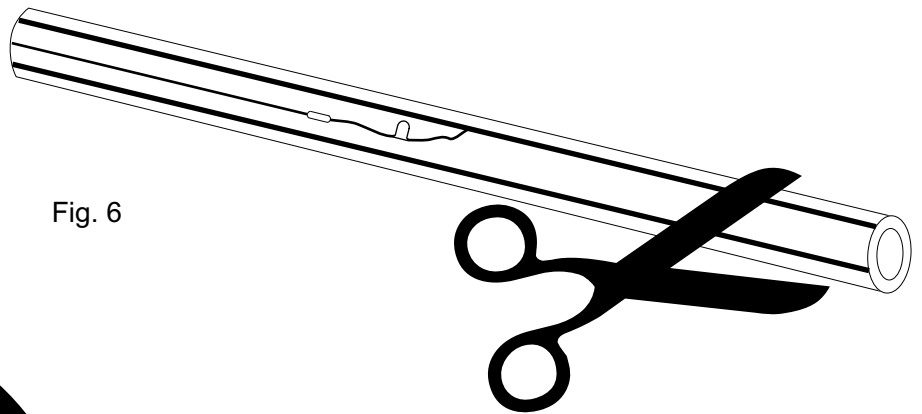


Fig. 6

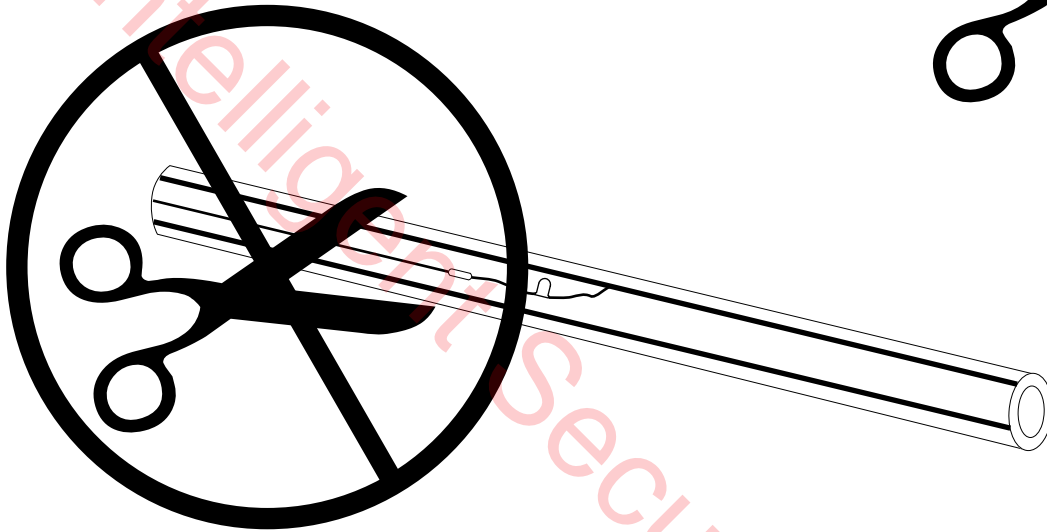
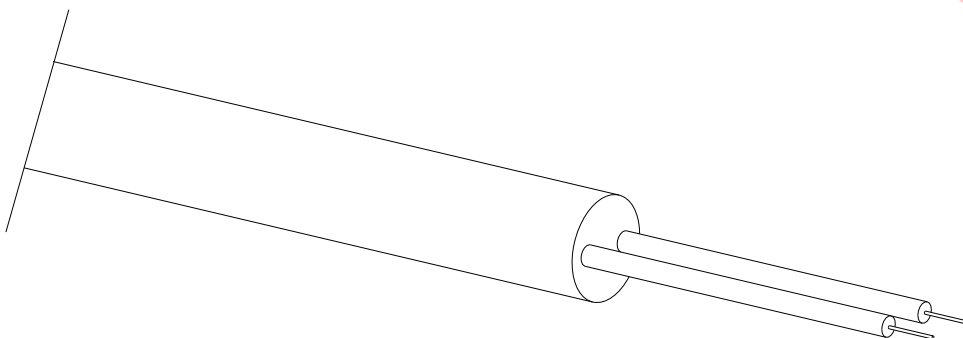


Fig. 7



**Alimentazione / Power supply /  
Alimentation / Alimentacion /  
Speisung:**

- 24V  $\equiv$   
- 20mA per metro / 20 mA the meter /  
20 mA par mètre / 20mA por metro /  
20mA per Meter

**Nota:** verificare la polarità tramite tester prova diodi poiché dipende da come viene innestato il cavo nel tubo luci.

**Note:** Verify the polarity through diodes tester since it depends on how the cable is inserted into the lights hose.

**Nota:** Vérifier la polarité par tester diodes car elle dépend de comme le câble est inséré dans le tuyau lumières.

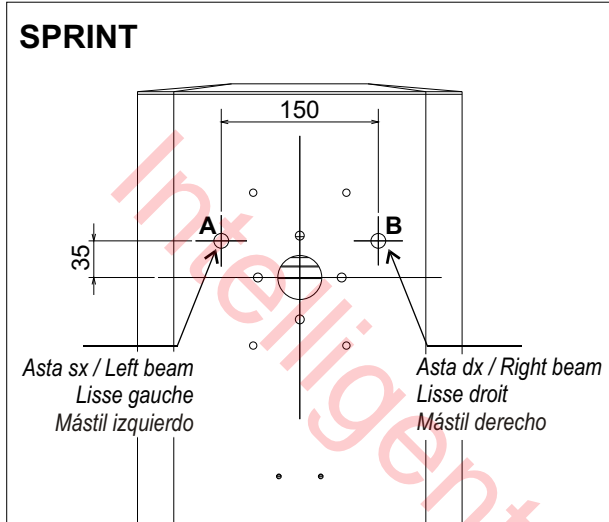
**Nota:** Averiguar polaridad a través del tester prueba-diodos como que depende de como se injerta el cable en el tubo luces.

**Achtung:** Die Polarität mit Dioden Tester feststellen, da diese davon abhängt, wie das Kabel in das Lichterrohr eingeführt wurde.



**Schema fori passaggio cavi per alimentazione luci - Drilling scheme for passage of light power cable**  
**Plan de perçage pour le passage des câbles d'alimentation de lumière**

**Diagrama agujeros por el pasaje de los cables por alimentación luces - Bohrplan für Lichterstromkabelpassage**



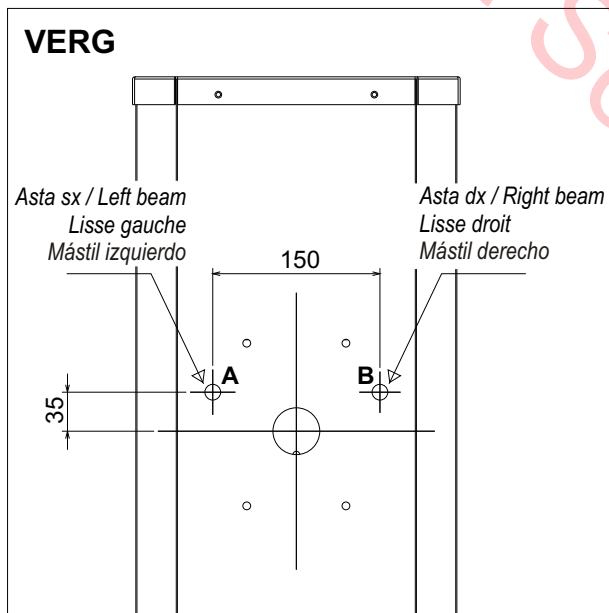
Usare il foro **A** per il montaggio dell'asta destra.  
Usare il foro **B** per il montaggio dell'asta sinistra.

Use hole **A** for assembly of the right beam.  
Use hole **B** for assembly of the left beam.

Utiliser le trou **A** pour le montage de la lisse droite.  
Utiliser le trou **B** pour le montage de la tige gauche.

Utilice el agujero **A** para el montaje del mástil derecho.  
Utilice el agujero **B** para el montaje del mástil izquierdo.

Bohrung **A** für die Montage des rechten Balkens verwenden.  
Bohrung **B** für die Montage des linken Balkens verwenden.



**SPRINT:** i fori **A** e **B** sono già presenti sul carter.

**STORM - VELA IND. - VERG:** i fori **A** e **B** sono da realizzare.

**SPRINT:** holes **A** and **B** already present on the carter

**STORM - VELA IND. - VERG:** Holes **B** and **A** to be made on carter

**SPRINT:** Les Trous **A** et **B** sont déjà sur le carter.

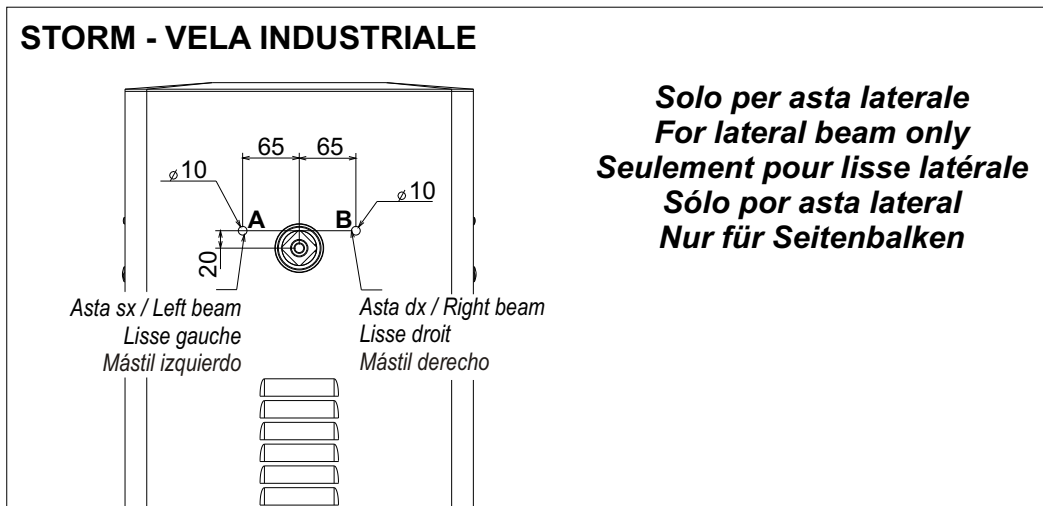
**STORM - VELA IND. - VERG:** Les trous **A** et **B** doivent être réalisés.

**SPRINT:** Agujeros **A** y **B** ya presentes en la carcasa

**STORM - VELA IND. - VERG:** Agujeros **A** y **B** de hacer sobre la carcasa.

**SPRINT:** Bohrungen **A** und **B** sind bereits auf dem Gehäuse vorhanden.

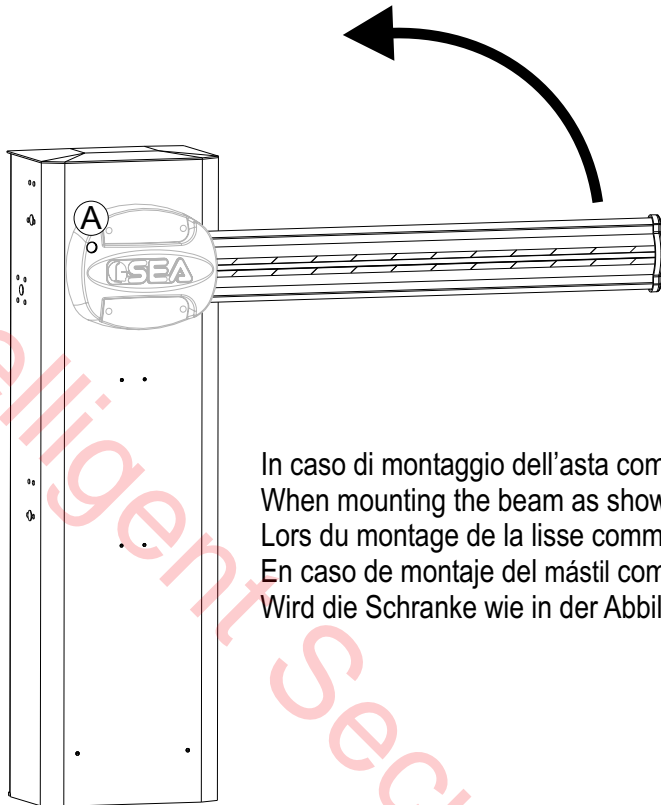
**STORM - VELA IND. - VERG:** Bohrungen **A** und **B** müssen hergestellt werden



**Solo per asta laterale**  
**For lateral beam only**  
**Seulement pour lisse latérale**  
**Sólo por asta lateral**  
**Nur für Seitenbalken**

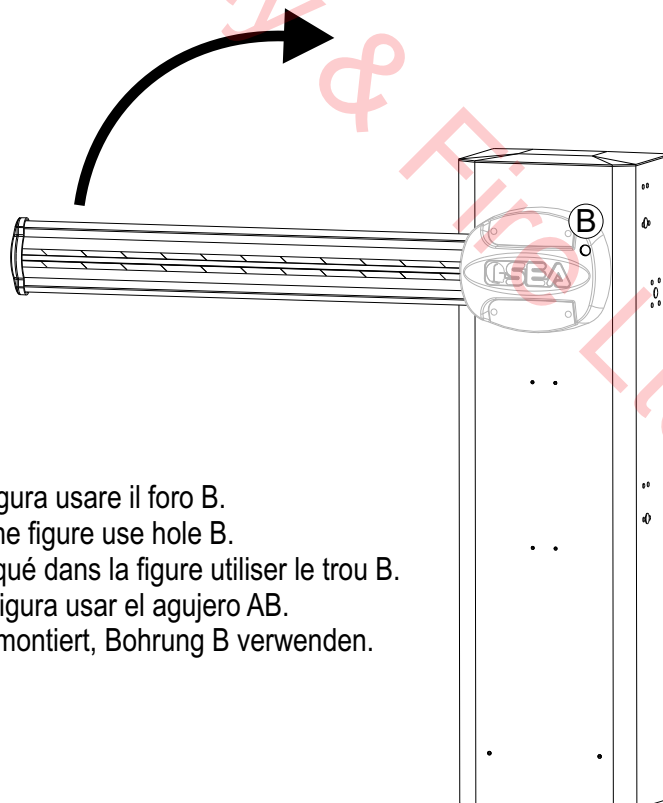


Esempio 1  
Example 1  
Exemple 1  
Ejemplo 2  
Beispiel 2



In caso di montaggio dell'asta come in figura usare il foro A.  
When mounting the beam as shown in the figure use hole A.  
Lors du montage de la lisse comme indiqué dans la figure utiliser le trou A.  
En caso de montaje del mástil como en figura usar el agujero A.  
Wird die Schranke wie in der Abbildung montiert, Bohrung A verwenden.

Esempio 2  
Example 2  
Exemple 2  
Ejemplo 2  
Beispiel 2



In caso di montaggio dell'asta come in figura usare il foro B.  
When mounting the beam as shown in the figure use hole B.  
Lors du montage de la lisse comme indiqué dans la figure utiliser le trou B.  
En caso de montaje del mástil como en figura usar el agujero AB.  
Wird die Schranke wie in der Abbildung montiert, Bohrung B verwenden.

Intelligent Security & Fire Ltd.

Intelligent Security & Fire Ltd.

Intelligent Security & Fire Ltd.



**SEA<sup>®</sup>**

Sistemi Elettronici  
di Apertura Porte e Cancelli  
International registered trademark n. 804888



**Zona industriale 64020 S.ATTO Teramo - (ITALY)**

**Tel. +39 (0)861 588341 r.a. Fax +39 (0)861 588344**

**[seacom@seateam.com](mailto:seacom@seateam.com)**

**[www.seateam.com](http://www.seateam.com)**